

vtech[®]
Baby

Manuel d'utilisation

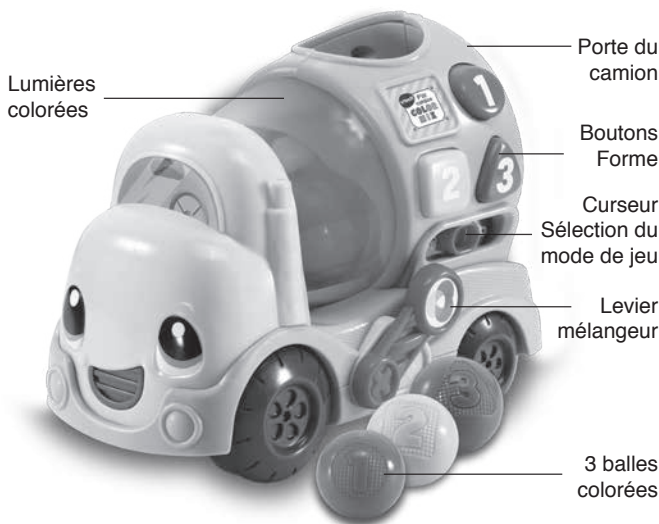
P'tit camion color mix



91-003435-000 (FR)

INTRODUCTION

Grâce au **P'tit camion color mix** de **VTech®**, votre enfant fait de nombreuses découvertes. En appuyant sur les boutons ou en insérant les balles dans la toupie, il apprend les couleurs, les chiffres et les formes. Trop rigolo ! En appuyant sur le levier mélangeur après avoir inséré les balles dans la toupie, il découvre le mélange des couleurs. Il n'y a plus qu'à ouvrir la porte du camion et à recommencer pour créer de nouvelles couleurs !



CONTENU DE LA BOÎTE

- P'tit camion color mix de VTech®
- 3 balles colorées
- Un manuel d'utilisation

ATTENTION :

Pour la sécurité de votre enfant, débarrassez-vous de tous les produits d'emballage tels que rubans adhésifs, feuilles de plastique, attaches, étiquettes et vis d'emballage. Ils ne font pas partie du jouet.

NOTE : il est conseillé de conserver ce manuel d'utilisation car il comporte des informations importantes.

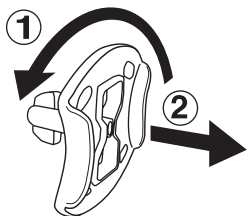
WARNING :

All packing materials such as tape, plastic sheets, packaging locks, removable tags, cable ties and packaging screws are not part of this toy, and should be discarded for your child's safety.

NOTE :

Please keep this user's manual as it contains important information.

Pour retirer le jouet de la boîte :

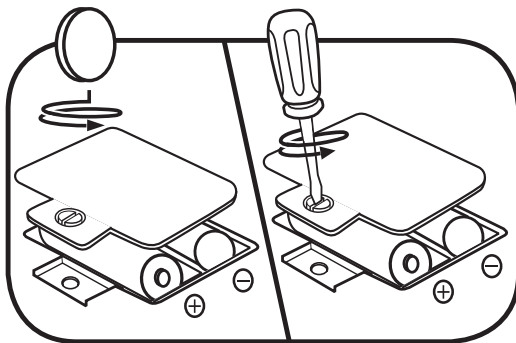


- ① Tourner l'attache permettant de fixer le jouet à sa boîte dans le sens inverse des aiguilles d'une montre.
- ② Retirer et jeter l'attache en plastique.

ALIMENTATION

1. Installation des piles

1. Avant d'insérer les piles, s'assurer que le jouet est bien éteint.
2. Ouvrir le compartiment à piles situé au-dessous du jouet à l'aide d'un tournevis.
3. Installer 2 piles neuves LR6/AA en respectant le schéma qui se trouve dans le compartiment à piles. L'utilisation de piles neuves est recommandée pour une meilleure performance.
4. Refermer soigneusement le compartiment à piles et s'assurer que la vis est bien serrée.



Si le jouet s'éteint trop rapidement ou si les boutons ne répondent plus correctement, nous vous conseillons de changer les piles.

2. Mise en garde

- Les piles fournies avec le produit permettent de tester le jouet en magasin mais ne sont pas des piles longue durée.
- Seules des piles du type recommandé doivent être utilisées.
- Ne pas mélanger différents types de piles ou d'accumulateurs, ne pas mélanger des piles ou des accumulateurs neufs avec des usagés.
- Ne pas utiliser des piles ou des accumulateurs endommagés.
- Mettre en place les piles ou les accumulateurs en respectant les polarités + et -.
- Ne pas mettre les bornes d'une pile ou d'un accumulateur en court-circuit (en reliant directement le + et le -).
- Enlever les piles ou les accumulateurs usagés du jouet.
- Retirer les piles ou les accumulateurs en cas de non-utilisation prolongée.
- Ne les jeter ni au feu ni dans la nature.
- Ne pas tenter de recharger des piles non rechargeables.
- Enlever les accumulateurs du jouet pour les recharger.
- Les accumulateurs ne doivent être chargés que sous la surveillance d'un adulte.

Tri des produits et piles usagés

- Les jouets **VTech**[®] sont des équipements électriques et électroniques (EEE) qui, en fin de vie, feront l'objet d'une collecte sélective en vue de leur recyclage. Ainsi, afin de préserver l'environnement, **VTech**[®] vous recommande de retirer et de jeter vos piles usagées dans les containers prévus à cet effet, puis de déposer le jouet en fin de vie dans les points de collecte mis à disposition dans les magasins ou dans votre commune.
- Le symbole de la poubelle barrée sur les produits et les piles ou sur leur emballage respectif indique que les équipements électriques et électroniques ainsi que les piles ne doivent pas être jetés dans les déchets ménagers car ils contiennent des substances pouvant être néfastes à l'environnement et à la santé.
- Lorsque les symboles Hg, Cd ou Pb sont indiqués, cela signifie que la pile contient plus de mercure (Hg), cadmium (Cd) ou plomb (Pb) que la valeur spécifiée dans la Directive 2006/66/CE sur les piles et les accumulateurs.
- La barre solide sous le symbole de la poubelle barrée indique que le produit a été placé sur le marché après le 13 août 2005.
- Contribuez à la protection de l'environnement en triant vos produits et piles usagés.
- Pour plus d'informations sur la collecte et le tri des piles usagées, vous pouvez visiter le site Internet <http://www.corepile.fr>.
- Pour plus d'informations sur le tri des produits électriques et électroniques, vous pouvez contacter notre service consommateurs.



FONCTIONNALITÉS

1. Curseur Marche/Arrêt/Réglage du volume sonore

Pour allumer le jouet ou ajuster le volume sonore, déplacer le **curseur Marche/Arrêt/Réglage du volume sonore** sur la position **Volume faible** ou **Volume fort** . Pour éteindre le jouet, déplacer le curseur sur la position **Arrêt** .



2. Boutons Forme

Appuyer sur les **boutons Forme** pour entendre des anecdotes et des sons amusants et pour découvrir les chiffres, les formes et les couleurs.



3. Curseur Sélection du mode de jeu

Déplacer le **curseur Sélection du mode de jeu** pour choisir entre le **mode Musique** , le **mode Découvertes** ou le **mode Apprentissage** .



4. Levier mélangeur

Appuyer sur le levier pour mélanger les couleurs et en créer de nouvelles.



5. Balles colorées

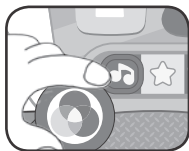
Insérer les balles colorées dans la toupie pour entendre des phrases et des sons amusants. Lorsque deux balles se trouvent dans la toupie, appuyer sur le levier mélangeur pour mixer les couleurs et créer une nouvelle couleur.



ACTIVITÉS

1. Mode Musique

Insérer les **balles colorées** dans la toupie pour découvrir les couleurs et entendre des mélodies, ou appuyer sur les **boutons Forme** pour entendre des sons amusants. Appuyer ensuite sur le **levier mélangeur** pour mixer les couleurs, créer de nouvelles couleurs et entendre des mélodies. Ouvrir la porte de la toupie pour retirer les balles et pour arrêter la musique et les effets sonores.



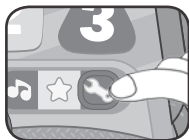
2. Mode Découvertes

Insérer les **balles colorées** dans la toupie pour découvrir les couleurs et les chiffres ou appuyer sur les **boutons Forme** pour entendre des sons amusants, découvrir les couleurs, les chiffres et les formes. Appuyer ensuite sur le **levier mélangeur** pour mixer les couleurs et créer de nouvelles couleurs. Ouvrir la porte de la toupie pour retirer les balles.



3. Mode Apprentissage

Appuyer sur les différents **boutons Forme** ou insérer les **balles colorées** dans la toupie pour répondre aux questions posées par le camion.



PAROLES DE LA CHANSON

Chanson 1 : sur l'air de *Bonjour ma cousine*

« Je suis un camion toupie,
Qui réserve plein de surprises.
Je fais vrombir mon moteur
Et mélange les couleurs. »

LISTE DES MÉLODIES

1. *Dans la forêt lointaine*
2. *Enroulez le fil*
3. *Il était une dame Tartine*
4. *Rock and roll des gallinacés*
5. *Ainsi font, font, font*

ENTRETIEN

1. Pour nettoyer le jouet, utiliser un linge légèrement humide. Ne pas utiliser de solvants ni de produits corrosifs.
2. Éviter toute exposition prolongée du jouet au soleil ou à toute autre source de chaleur.
3. Retirer les piles lorsque le jouet n'est pas utilisé pendant une longue période.
4. Ce jouet est fabriqué avec des matériaux résistants. Néanmoins, lui éviter les chocs contre des surfaces dures et ne pas l'exposer à la moisissure et à l'eau.

SERVICE CONSOMMATEURS

Si vous rencontrez un problème qui ne peut être résolu à l'aide de ce manuel, ou pour toute question ou suggestion que vous souhaiteriez nous soumettre, nous vous invitons à contacter notre service consommateurs :

Pour la France :

Tél. : 0 805 163 030 (service et appel gratuits)

Via notre site Internet www.vtech-jouets.com – Rubrique « Assistance ».

Pour la Suisse francophone :

Via notre site Internet www.vtech-jouets.com – Rubrique « Assistance ».

Pour la Belgique francophone :

Tél. : 0 800 72 378 (appel gratuit)

Email : sav@vtechnl.com

Pour le Canada :

Tél. : 1 877 352 8697

Email : toys@vtechcanada.com

Vous avez aimé ce jouet ?

Vous pouvez nous faire part de vos commentaires sur notre site Internet www.vtech-jouets.com en cliquant sur « Donnez votre avis » sur la page de présentation du jouet.

Nous lisons tous les avis déposés. Cependant, nous nous réservons le droit de ne pas tous les mettre en ligne en raison de contraintes matérielles ou lorsque les propos contenus dans un témoignage peuvent porter atteinte aux libertés et droits individuels.

GARANTIES

Pour la France, la Belgique francophone et la Suisse francophone

Tous nos produits sont couverts par la garantie légale de conformité, qui couvre les défauts de conformité apparaissant dans les deux ans à compter de la délivrance du produit, et par la garantie des vices cachés, qui couvre les vices non apparents au moment de la vente rendant le produit impropre à son usage ou diminuant très fortement cet usage.

Ces garanties n'ont pas vocation à s'appliquer dans le cas d'une mauvaise utilisation du produit (produit démonté, pièces arrachées, connecteur forcé, utilisation d'un adaptateur secteur ou de piles non recommandés par VTech, écrans ou pièces endommagés suite à une chute ou un choc...), dans le cas d'une utilisation détournée et/ou dans le cas de l'usure normale du produit.

Si vous avez une difficulté intervenant dans ce délai, vous pouvez nous contacter :

Pour la France :

Tél. : 0 805 163 030 (service et appel gratuits)

Via notre site Internet www.vtech-jouets.com – Rubrique « Assistance ».

Pour la Suisse francophone :

Via notre site Internet www.vtech-jouets.com – Rubrique « Assistance ».

Pour la Belgique francophone :

Tél. : 0 800 72 378 (appel gratuit)

Email : sav@vtechnl.com

PRODUIT DEL
DE CLASSE 1



***Venez découvrir tous nos produits
sur notre site Internet :***



www.vtech-jouets.com



TM & © 2017 Vtech Holdings Limited.
Tous droits réservés.
Imprimé en Chine.
91-003435-000 